

# QUICK START GUIDE

MIG/MAG | TIG | STICK



**MULTI  
STATION  
VAS 821001**



WORKSHOP  
EQUIPMENT



**DE:** Vor Arbeiten mit dem Gerät, alle beiliegenden und online zur Verfügung gestellten Dokumente lesen und verstehen! Dieses Dokument beschreibt nicht alle möglichen Systemkonfigurationen. Weitere Informationen befinden sich in der Dokumentation der jeweiligen Systemkomponente!

**EN:** Before carrying out any work with the device, ensure that you have read and understood all the documents provided as well as those available online! This document does not describe all of the possible system configurations. More information can be found in the documentation for the respective system component.

**ET:** Enne seadmega tööde alustamist tuleb läbi lugeda kõik kaasasolevad ja veebis saadaolevad dokumendid ning need endale arusaadavaks teha! Käesolevas dokumendis ei ole kirjeldatud kõiki süsteemi konfigureerimise võimalusi. Lisateavet leiate vastava süsteemikomponendi dokumentatsioonist.

**FR:** Ne travailler avec l'appareil que lorsque tous les documents joints et mis à disposition en ligne ont été lus et compris! Ce document ne décrit pas toutes les configurations système possibles. Vous trouverez des informations supplémentaires dans la documentation des composants périphériques correspondants !

**HR:** Prije rada s uređajem s razumijevanjem pročitajte i shvatite sve priložene dokumente i dokumente koji su na raspolaganju na mreži! Ovaj dokument ne opisuje sve moguće konfiguracije sustava. Dodatne informacije nalaze se u dokumentaciji odgovarajuće komponente sustava!

**IT:** Prima di lavorare con l'apparecchio, leggere e comprendere tutta la documentazione allegata e disponibile online! Il presente documento non descrive tutte le possibili configurazioni del sistema. Per ulteriori informazioni, consultare la documentazione dei relativi componenti del sistema!

**NL:** Voordat u met het apparaat aan de slag gaat, moet u alle bijgevoegde en online beschikbare documenten lezen en de inhoud ervan begrijpen! Dit document beschrijft niet alle mogelijke systeemconfiguraties. Aanvullende informatie vindt u in de documentatie van de betreffende systeemcomponenten!

**NO:** Les igjennom og forstå alle dokumenter som følger med apparatet eller er gjort tilgjengelige online for det før du tar apparatet i bruk! Dette dokumentet beskriver ikke alle de systemkonfigurasjonene som er mulige. Nærmere informasjon står i dokumentasjonen for de respektive systemkomponentene!

**PL:** Przed rozpoczęciem pracy z urządzeniem należy dokładnie przeczytać i zrozumieć treść całej dokumentacji dołączonej do urządzenia i dostępnej online! Niniejszy dokument nie opisuje wszystkich możliwych konfiguracji systemu. Więcej informacji znajduje się w dokumentacji danego komponentu systemu!

**PB:** Antes de trabalhar com o aparelho, ler e compreender todos os documentos anexos e os documentos disponibilizados online! Este documento não descreve todas as configurações possíveis do sistema. Outras informações podem ser encontradas na documentação do respectivo componente do sistema!

**RO:** Înainte de efectuarea oricărui lucru cu aparatul citiți și înțelegeți toate documentele atașate și disponibile online! Acest document nu descrie toate configurațiile de sistem posibile. Informații suplimentare găsiți în documentația componentelor de sistem respective!

**SK:** Pred prácami so strojom si musíte prečítať a porozumieť všetkým priloženým a on-line dokumentom, ktoré sú k dispozícii! Tento dokument nepopisuje všetky možné systémové konfigurácie. Ďalšie informácie sa nachádzajú v dokumentácii príslušného systémového komponentu!

**ES:** Antes de trabajar con el equipo, leer y comprender todos los documentos adjuntos y puestos a disposición en línea! Este documento no describe todas las configuraciones posibles del sistema. ¡Encontrará información más detallada en la documentación del correspondiente componente del sistema!

**CS:** Před zahájením práce s přístrojem je třeba přečíst všechny přiložené a online dokumenty a porozumět jejich obsahu! Tento dokument nepopisuje všechny možné konfigurace systému. Další informace najdete v dokumentaci k příslušné systémové komponentě.

**TR:** Cihazla çalışmaya başlamadan önce tüm ekte bulunan ve online olarak sunulan dokümanları okuyun ve anlayın! Bu doküman tüm mümkün olan sistem konfigürasyonlarını açıklamaz. Daha fazla bilgiyi, ilgili sistem bileşenlerine ait dokümanlarda bulabilirsiniz!

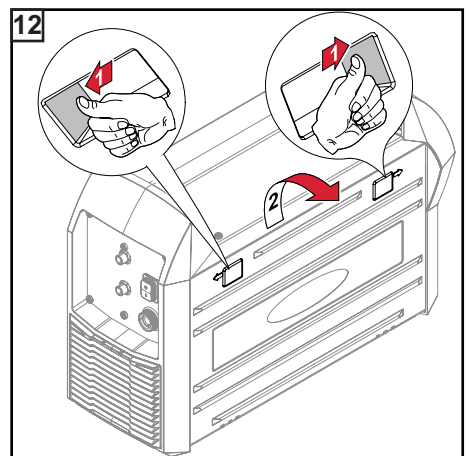
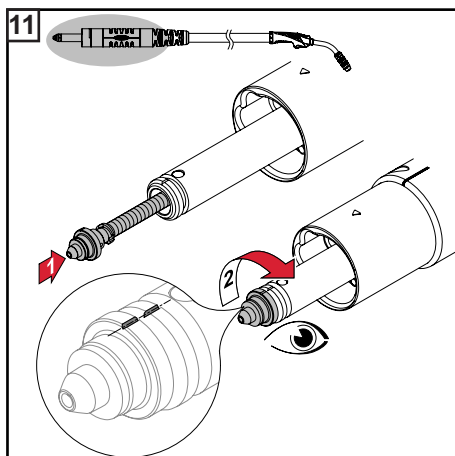
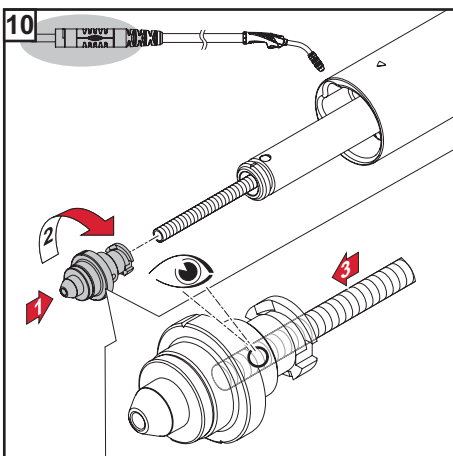
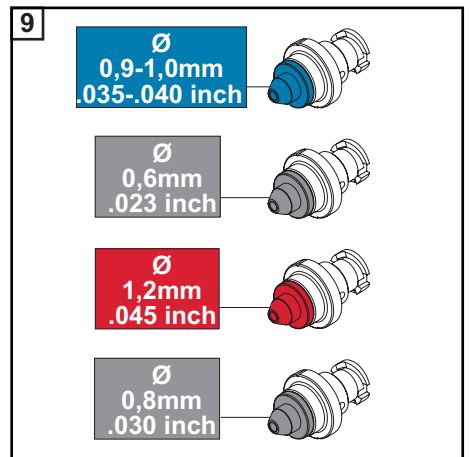
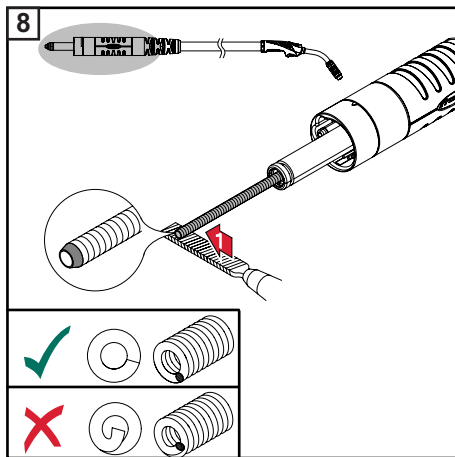
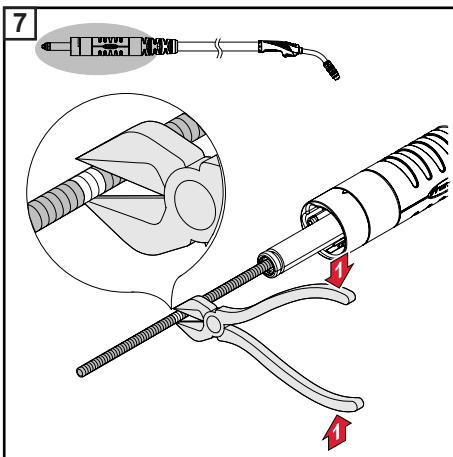
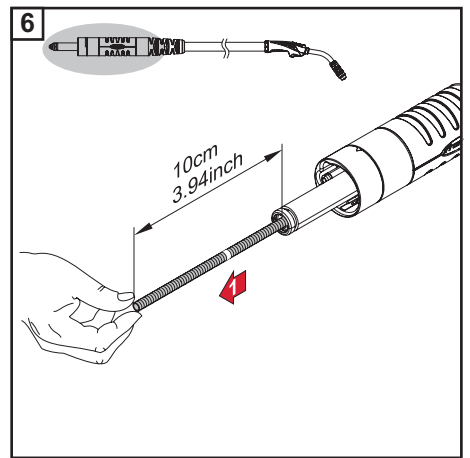
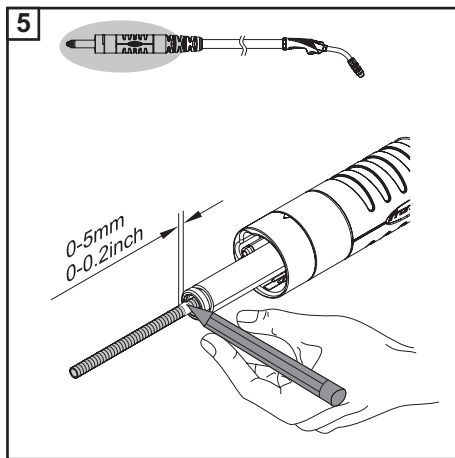
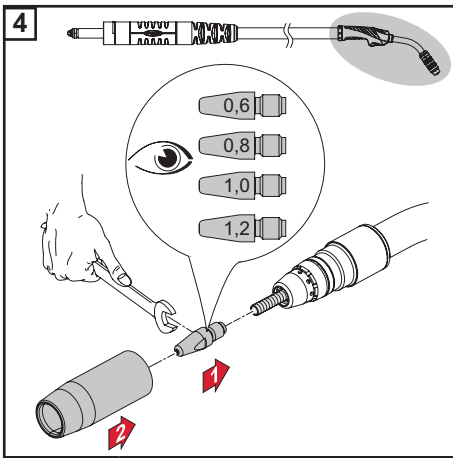
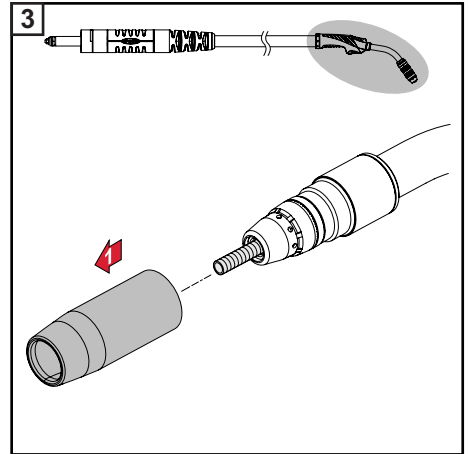
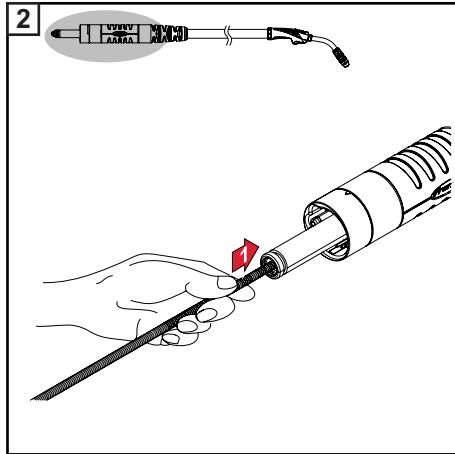
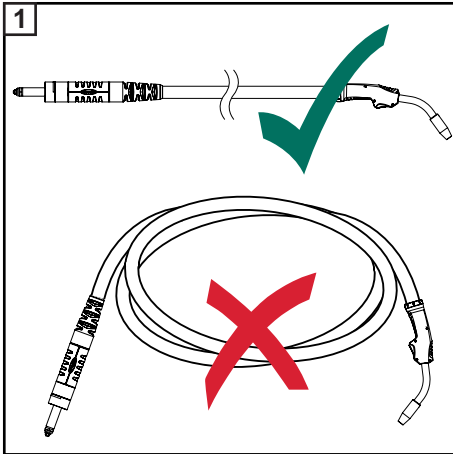
**HU:** A készülékkel végzett munka előtt olvassa el és értse meg az összes mellékelt és online rendelkezésre bocsátott dokumentumot! Ez a dokumentum nem írja le az összes lehetséges rendszerkonfigurációt. További információkat az adott rendszerem dokumentációjában talál.

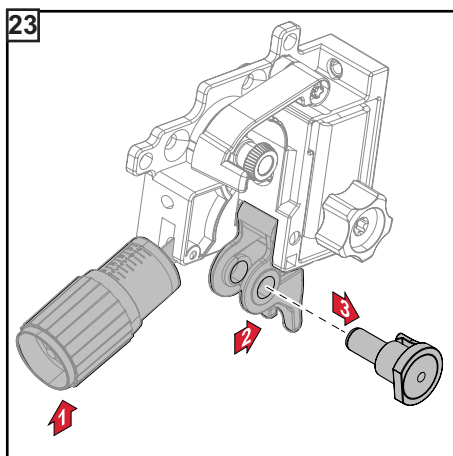
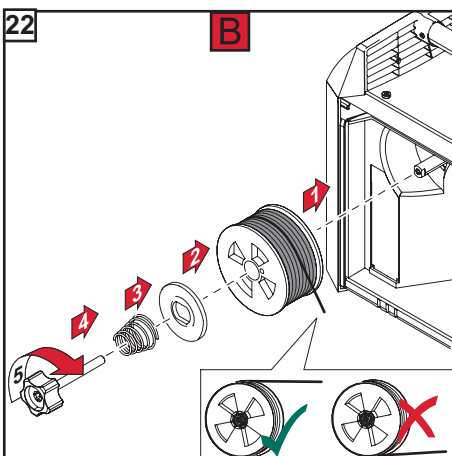
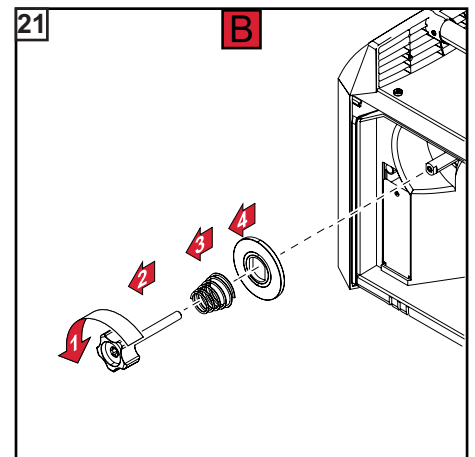
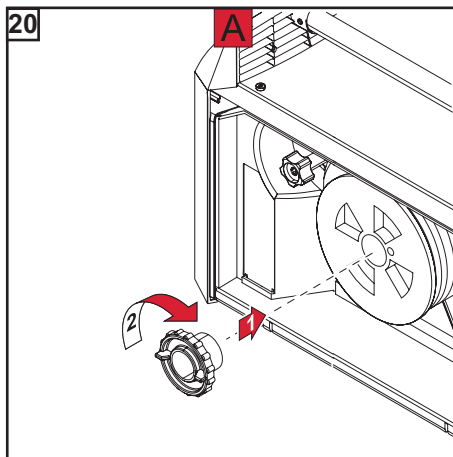
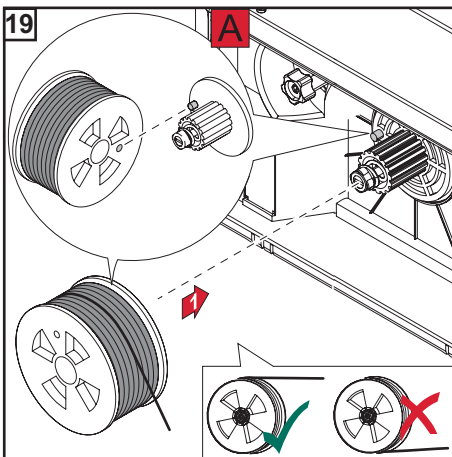
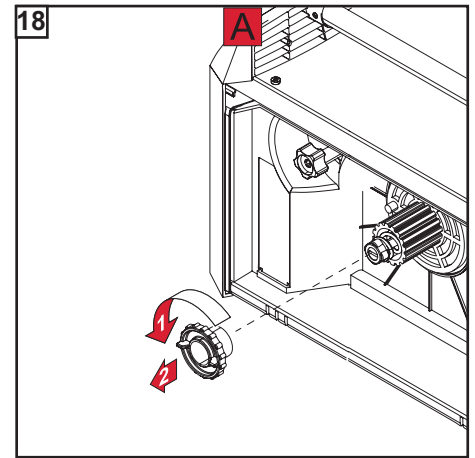
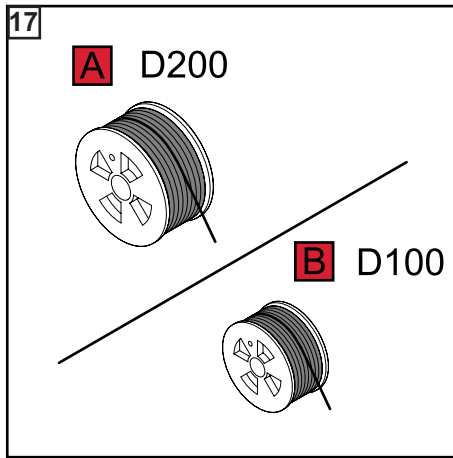
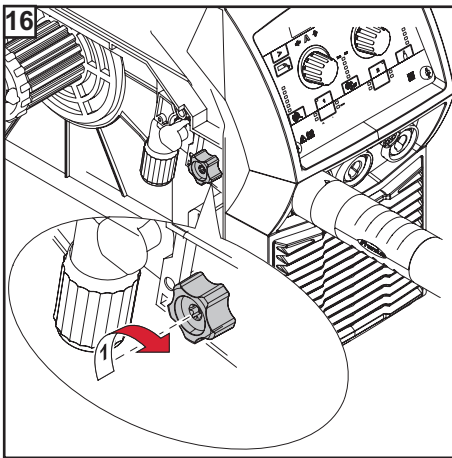
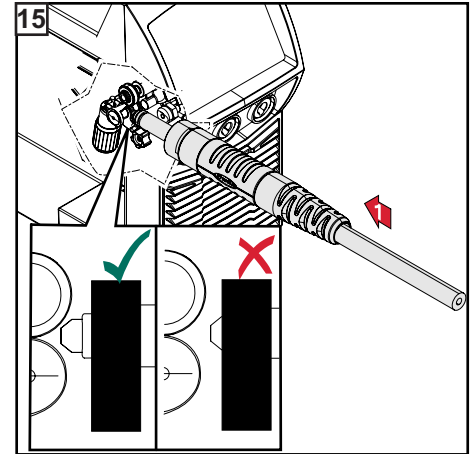
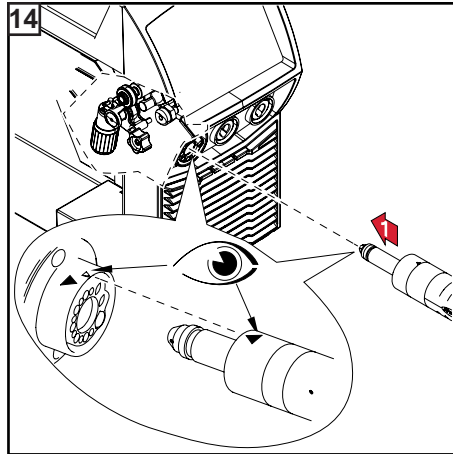
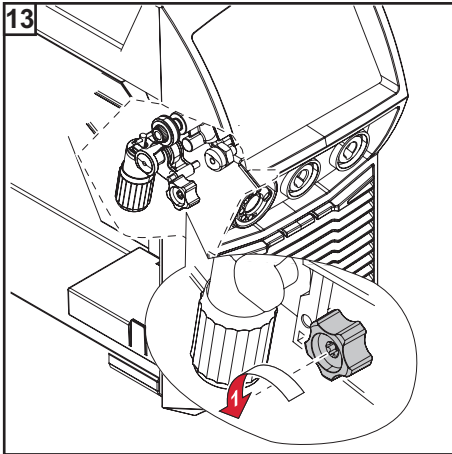
**RU:** Перед проведением работ с устройством внимательно ознакомьтесь со всеми предоставленными документами, а также теми, что доступны в Интернете! Этот документ не описывает все возможные конфигурации системы. Более подробную информацию можно найти в документации к соответствующему системному компоненту.

**UK:** Перед використанням пристрою уважно ознайомтеся з усіма наданими документами, а також із тими, що доступні в Інтернеті! У цьому документі описано не всі доступні варіанти конфігурації системи. Докладніша інформація міститься в документації до відповідних системних компонентів.

**JA:** その製品を使用する前に、同梱されている文書およびオンライン文書を読んで、理解する必要があります。本文書には、可能性のあるシステム設定のすべては記載されていません。詳細については、それぞれのシステム部品の文書を参照してください。

**ZH:** 在使用该设备开展任何工作之前，请确保已阅读并理解所提供的全部在线文件。本文档无法涵盖可能包含的全部系统配置。请参见单独的系统组件文档以获取更多信息。





Steel, CrNi, Rutil FCW, Metal cored			
	0,6		1,0
	Ø 0,6mm .023 inch	Ø 0,9-1,0mm .035-.040 inch	
	0,8mm .030 inch	Ø 1,2mm .045 inch	
	0,8	1,2	

**Alu, Self-shielded, CuSi**

0.9  
0.9mm  
.035 inch

1.2  
1.2mm  
.045 inch

**24**

$\text{Gear} + \text{Gear} = \checkmark$   
 $\text{Gear} + \text{Ring} = \checkmark$   
 $\text{Gear} + \text{Ring} = \text{X}$

**25**

**26**

$\text{Gear} + \text{Gear} = \checkmark$   
 $\text{Gear} + \text{Ring} = \checkmark$   
 $\text{Gear} + \text{Ring} = \text{X}$

**27**

**28**

50mm  
1.969inch

**29**

**30**

	Steel: 3-4
	CrNi: 3-4
	FCW: 3
	Al: 1-3

**31**

**32**

**33**

**34**

MIG/MAG  
WIG

max. 5 bar  
(max. 72 psi)

