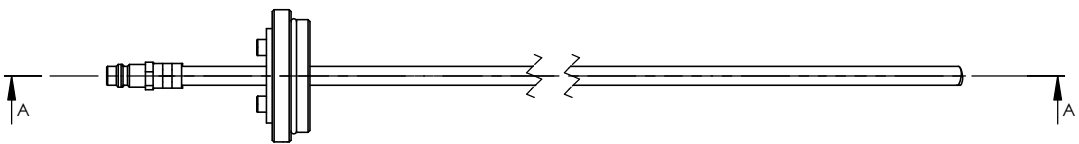
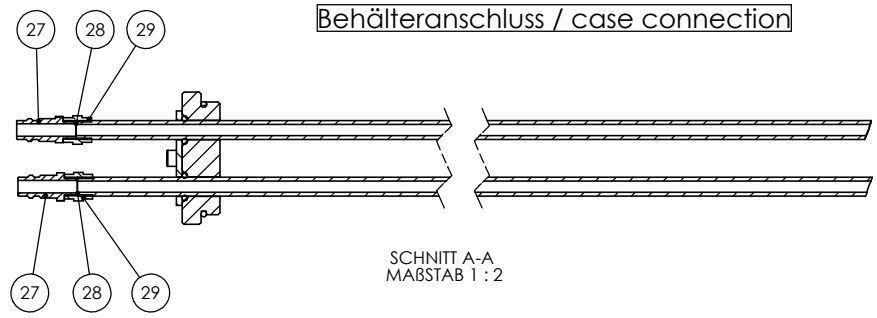
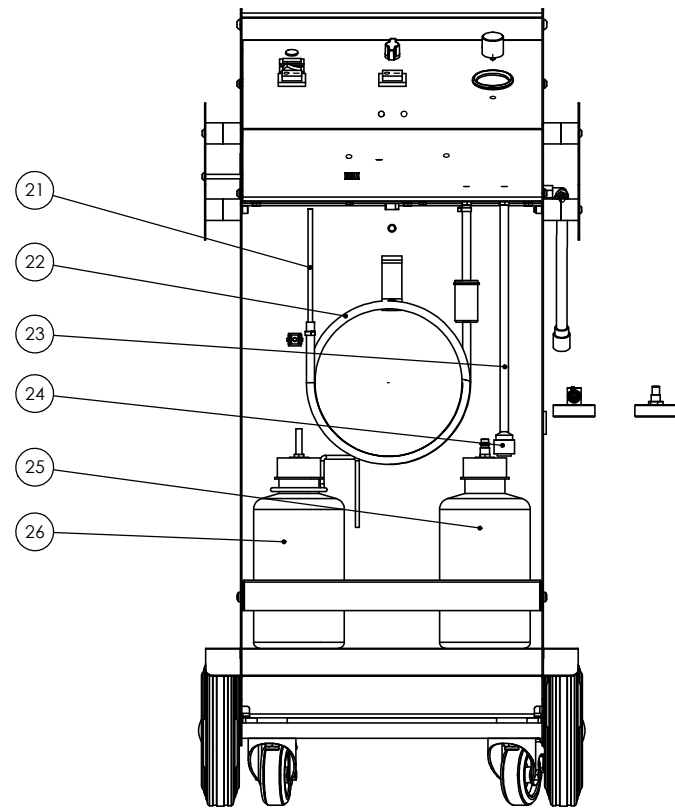


		GL-GmbH Nürtinger Str.23-25 D-72636 Frickenhausen		Oberflächenschutz		Ersatzteilzeichnung	
		Datum: 17.07.2013 Name:		Benennung:		VAS6860	
Bearb.: 17.07.2013 Gespr.:		L. Änd.: erst.: 17.7.2013		Name: gras Grcs		Zeichnungs Nr.: 902.960.002	
Zust.: Änderung: Maße ohne Toleranzangabe nach DIN 7168 fein/mittel/grob		Datum: Name: alle nicht Vermaßten Kästen gelochten und Engratlet		Werkstoff: Gewicht (kg):		Blatt 1 von 2	
				Maßstab: 1:5		A2	

Pos	Stück	Zeichnungsnummer	Benennung/ Description
1	1	090.000.405	Signallampe rot/ signal light
2	1	090.000.310	Starttaster / start button
3	1	090.000.309	Netzschalter / on off switch
4	1	090.000.466	Spaltpolmotor / motor
5	1	090.000.475	Pumpe 32 W / pump 32W
6	1	090.000.050	Antriebsfeder / transmission
7	1	090.000.381	Zahnradpumpe / pump
8	1	090.000.262	Filter / filter
9	1	090.000.359	Schlauch schwarz 5x3 / hose black 5x3
10	1	090.000.318	PE Schlauch 6-4 / PE hose 6-4
11	1	950.002.000	Druckregler / pressure regulator
12	1	090.000.308	Druckschalter / pressure switch
13	1	090.000.334	Manometer / gauge
14	1	090.000.254	Mini Kugelhahn / mini ball valve
15	1	090.000.093	Netzkabel / main cable
16	1	800.200.000	Adapter E20 / adapter E20
17	1	800.201.000	AdapterE20W / adapter E20W
18	1	090.000.359	Saugschlauch / sucking hose
19	1	090.000329	Füllschlauch / filler hose
20	1	090.000.605	Gurtband / belt strap
21	1	090.000.318	PE Schlauch 6-4 / PE hose 6-4
22	1	090.000.359	Schlauch schwarz 5x3 / hose black 5x3
23	1	090.000.359	Schlauch schwarz 5x3 / hose black 5x3
24	1	090.000.602	Schnellkupplung / coupling
25	1	950.018.000	Rundhalsflasche / bottle
26	1	950.019.000	Rundhalsflasche mit Bügel und Schlauch / bottle
27	1	090.000.187	Stecknippel / nipple
28	1	090.000.257	Sieb / strainer
29	1	090.000.169	Muffe / bushing
30	1	090.000.311	Sicherungshalter / fuse



		GL-GmbH Nürtinger Str.23-25 D-72636 Frickenhausen		Oberflächenschutz	Ersatzteilzeichnung VAS6860	
		Datum: 17.07.2013 Name:		Benennung:		
Bearb.: 17.07.2013 Gepr.:		Datum: 17.07.2013 Name:		Zeichnungs Nr.: 902.960.002		A2
L. Änd.: erst.: 17.7.2013		Werkstoff:		Maßstab: 1:5		
Zust.: Maße ohne Toleranzangabe nach DIN 7168 fein/mittel/grob		Datum: 17.07.2013 Name:		Gewicht (kg):		Blatt 2 von 2