

WW-MG-600/V

PKW / Passenger Cars

# Universal Motor & Getriebereparaturstand Universal Engine & Transmission Repair Stand

- › Tragkraft bis zu 500 kg
- › Ein-Mann-Bedienung
- › Leicht fahrbar
- › 360 Grad drehbar
- › Höhenverstellung bis zu 180 mm
- › Selbsthemmendes Schneckengetriebe
- › In jeder Lage sicher positionierbar
- › Kompakte, platzsparende Bauweise
- › Abnehmbare Ölwanne und praktische Werkzeugablage
  
- › Load capacity up to 500 kg
- › Single-person operation
- › Easy to move
- › 360 degree rotatable
- › Height adjustment up to 180 mm
- › Self locking worm gear
- › Safe in all positions
- › Compact space saving design
- › Removable oil pan and tool tray



WW-MG-600/V



## TECHNISCHE DATEN / TECHNICAL DATA

Tragkraft / Capacity	500 kg
Breite / Width	790 mm
Länge / Length	1060 mm
Höhe / Height	900 mm
Flanschdurchmesser / Flange Diameter	200 mm
Gewicht / Weight	100 kg
Herausnehmbare Ölwanne / Removable Oil Pan	1
Lenkrollen - feststellbar / Casters - lockable	4/2
Aufnahmebohrung im Flansch / Hole in the Flange	60 mm

## Lieferumfang / Delivery Content

Grundgestell mit Ölwanne, betriebsbereit montiert.  
Main frame with Oil pan. Ready to use.



## Zubehör / Accessories

### WW-4/100

Universal 4 Bolzen-Motoraufnahme  
Universal 4 Bolts Engine Adapter

### WW-6/140K

Universal 6 Bolzen-Motoraufnahme  
Universal 6 Bolts Engine Adapter

### WW-6/140PO

Universalaufnahme für  
Porsche Motoren  
Adapter for Porsche Engines

### WW-6/140VW

Universalaufnahme für  
Volkswagen Motoren  
Adapter for Volkswagen Engines

### WW-6/140MBK

Universalaufnahme für  
Mercedes Benz Motoren  
Adapter for Mercedes Benz Engines

### WW-GA-120

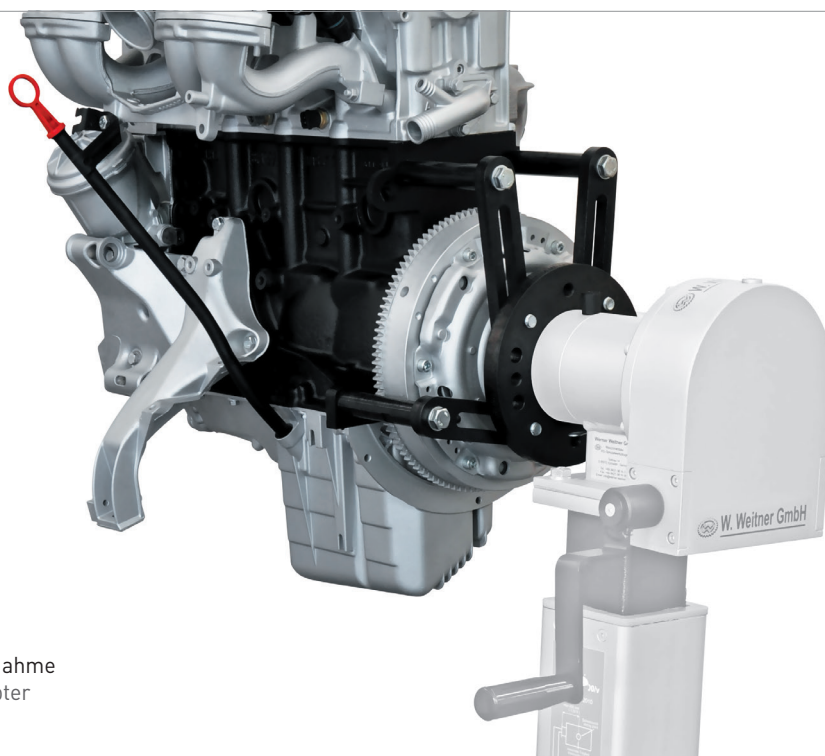
Universal Getriebeaufnahme  
Universal Adapter for Transmissions

### WW-GA-400

Universal Getriebeaufnahme  
Universal Adapter for Transmissions

### WW-4/100

Universal 4 Bolzen-Motoraufnahme  
Universal 4 Bolts Engine Adapter



### WW-6/140

Universal 6 Bolzen-Motoraufnahme  
Universal 6 Bolts Engine Adapter